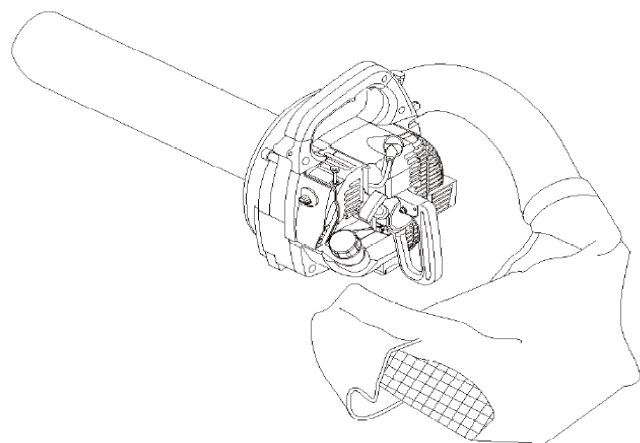
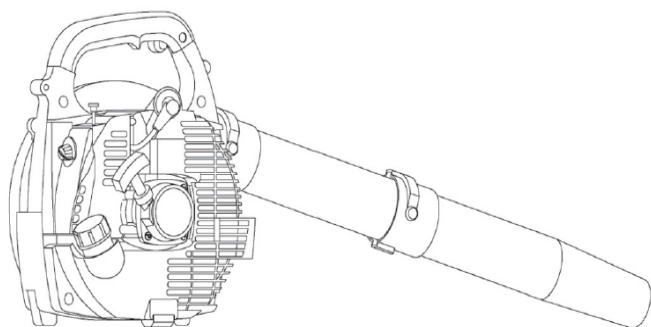


expert

EAC



Воздуходувка Blower 26 Воздуходувка-Пылесос Blower 26 Vac

РУКОВОДСТВО ПО ЭКСПЛУАТАЦИИ



ПЕРЕД ЭКСПЛУАТАЦИЕЙ ВНИМАТЕЛЬНО ИЗУЧИТЕ ДАННОЕ РУКОВОДСТВО.



ПРЕДОСТЕРЕЖЕНИЕ: ЭТОТ СИМВОЛ УКАЗЫВАЕТ НА ВАЖНЫЕ МЕРЫ БЕЗОПАСНОСТИ.

ВВЕДЕНИЕ

Двигатель для воздуходувки **Blower 26** и воздуходувки-пылесоса **Blower 26 VAC** был разработан и произведен для получения высоких характеристик, качества, комфорта, безопасности и долговечности этих устройств. Высокие характеристики 2-х тактных двигателей позволяют обеспечить большую мощность при малом рабочем объеме и весе. Как профессиональный владелец/оператор, вы быстро оцените простоту и высокие характеристики этих устройств!

ВАЖНО!

Информация, содержащаяся в данном руководстве, описывающая данные устройства, доступна на данный момент их производства. В то время, когда мы даем вам последнюю информацию о ваших Blower 26 и Blower 26 VAC, могут быть некоторые отличия между вашим устройством и тем, что описано здесь. Мы оставляем за собой право вносить изменения в производственный процесс без предварительного уведомления и без обязательств для того, что бы провести модификацию к ранее произведенным устройствам.

До использования данных устройств, узнайте региональный регламент, связанный с вопросами ограничения шума и часов работы.



ВНИМАНИЕ!

Глушитель двигателя данных устройств оснащен искрогасителем. Никогда не эксплуатируйте данные устройства без установленных и правильно работающих глушителя и искрогасителя!

Оглавление

Предупреждения.....	(1)
Описание устройств.....	(1)
Технические характеристики.....	(2)
Сборка.....	(3)
Приготовление топливной смеси.....	(5)
Заполнение топливного бака.....	(6)
Запуск.....	(7)
Регулировка оборотов двигателя.....	(9)
Рекомендации по эксплуатации.....	(9)
Обслуживание.....	(10)
Хранение.....	(12)
Неисправности и пути их устранения.....	(13)

ПРЕДУПРЕЖДЕНИЯ

Данное руководство содержит специальные символы предупреждения, начинающиеся с треугольника с восклицательным знаком внутри.



ПРЕДУПРЕЖДЕНИЕ!

Заявление, предшествующее словом **"ПРЕДУПРЕЖДЕНИЕ"** содержит информацию, которая должна быть выполнена для предотвращения серьезных увечий.



ПРЕДУПРЕЖДЕНИЕ!

Заявление, предшествующее словом **"ВНИМАНИЕ"** содержит информацию, которая должна быть выполнена для предотвращения повреждения устройства.

ОПИСАНИЕ УСТРОЙСТВ

Эксплуатационные действия, описанные в данном руководстве, предназначены для того, чтобы помочь вам наибольшую отдачу от вашего устройства, а так же защитить вас и окружающих от причиненного вреда. Эти действия соответствуют общим принципам и не предназначены для замены каких-либо правил безопасности и законов, которые имеют место быть в вашем регионе. Если у вас есть вопросы относительно вашего устройства или вы не понимаете что-то в данном руководстве, ваш региональный дилер будет рад вам помочь.



ПРЕДУПРЕЖДЕНИЕ!

Не вносите несанкционированные изменения в конструкции данного устройства!

Дополнительные предупреждения могут быть:

ВАЖНО!

Заявление, предшествующее словом **"ВАЖНО"** - специальные инструкции на которые необходимо обратить внимание.

ПРИМЕЧАНИЕ:

Заявление, предшествующее словом **"ПРИМЕЧАНИЕ"** содержит информацию, которую нужно знать для облегчения вашей работы.



Прочтите и следуйте данной инструкции. Не выполнение этого требования может привести к серьезным травмам.



Используйте средства защиты глаз и органов слуха в течение всего времени работы данного устройства.



НЕ эксплуатируйте данное устройство, если вы устали, больны или находитесь под влиянием алкоголя, наркотиков, медикаментов.

ТЕХНИЧЕСКИЕ ХАРАКТЕРИСТИКИ

Модель.....	Blower 26 VAC / Blower 26
Размеры (L×W×H).....	585×315×410 / 325×230×330 (мм)
Тип двигателя.....	2-х тактный воздушного охлаждения бензиновый двигатель
Диаметр цилиндра х Ход поршня...	34×28(мм)
Рабочий объем.....	26 куб. см.
Топливо.....	Топливная смесь бензин /масло соотношение 30:1
Карбюратор.....	Диафрагменного типа с кнопкой подкачки топлива
Зажигание.....	Транзисторная система зажигания
Свеча зажигания.....	L9T
Запуск.....	Ручной стартер возвратного типа
Остановка.....	Заземление искры
Объем топливного бака.....	0.65 литра
Выпускная система.....	с пониженным уровнем шума, искро-гаситель глушителя
Тип воздушного фильтра.....	Полу-влажный
Сухой вес.....	5.4 / 4,3 кг
Вибрация.....	≤10 m/s
Звуковое давление.....	102dB(A)

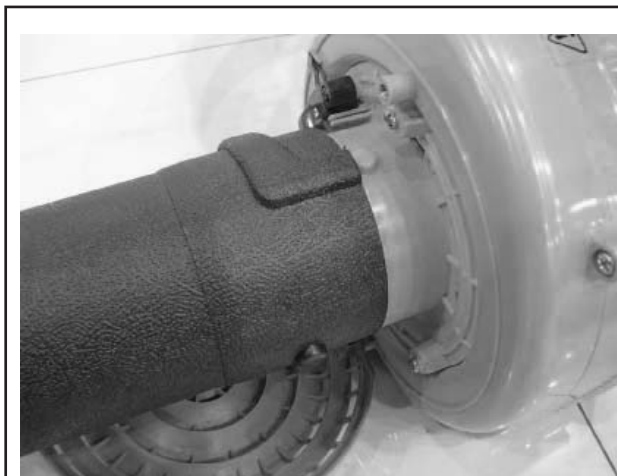
СБОРКА

1. Сборка пылесоса /только Blower 26 VAC/

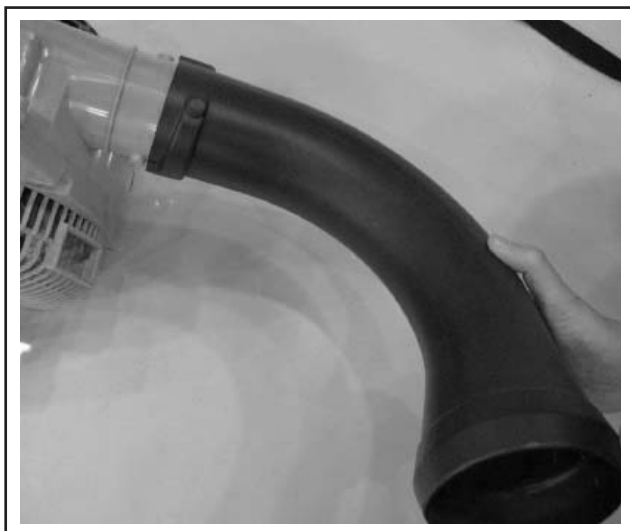
(1) Составляющие



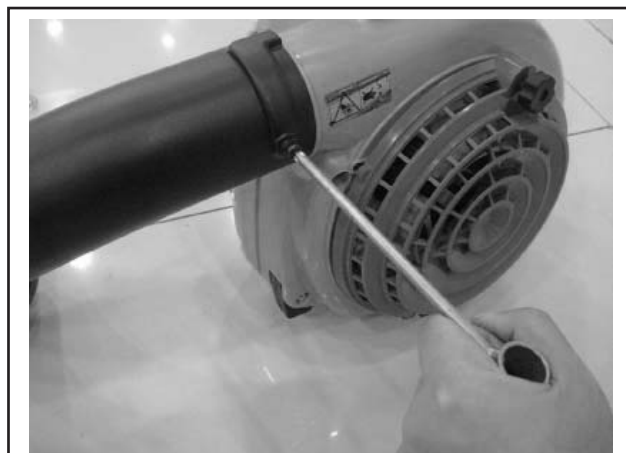
(2) Сборка



Откройте защитное окно и установите засасывающую трубу на выступы двигателя до упора, и поверните.



Установите соединительную трубу на выступы нагнетающего фланца до упора и поверните по часовой стрелке



Используйте отвертку для фиксации

2. Сборка воздуходувки

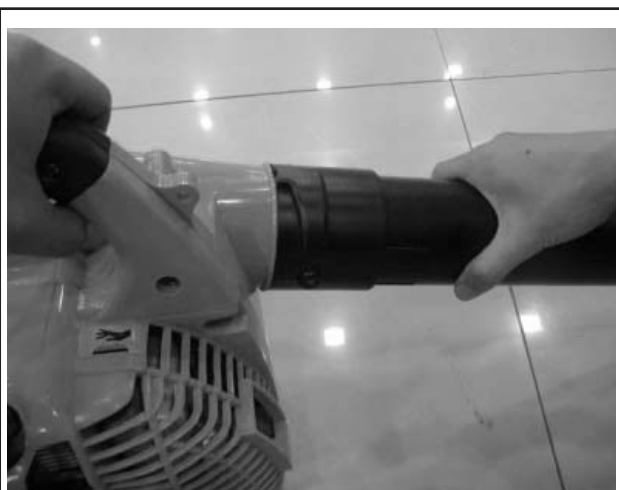
(1) Составляющие



(2) Сборка



Установите прямую трубу на нагнетающее окно, совместив выступы на окне и направляющие на трубе.



Поверните трубу по часовой стрелке.



Установите сопло на прямую трубу, совместив выступы и направляющие на трубах.



Поверните сопло по часовой стрелке и установив надпись "this side up" вверх.



Установите винт M5X10 для фиксации.

ВАЖНО

Неправильная установка сопла может повлиять на баланс и характеристики воздуходувки! Правильная установка трубы и сопла, когда надпись "TOP" видна оператору во время нормальной работы.



ПРЕДУПРЕЖДЕНИЕ!

Опасность от вращающейся крыльчатки! Заглушите двигатель до установки или удаления всех труб! Никогда не проводите процедуры обслуживания или сборки на устройстве при работающем двигателе!

ТОПЛИВНАЯ СМЕСЬ

Требование к топливной смеси

- Используйте только свежий, чистый бензин!
- Используйте только бензин с октановым числом 92 или выше.
- Смешивайте бензин с маслом для 2-х тактных двигателей в пропорции 30: 1.

ВАЖНО!

Смешивайте только необходимое для работы количество топливной смеси! Топливная смесь должна храниться не более 30 дней, иначе необходимо применять стабилизатор топлива или аналогичный продукт!



ПРЕДУПРЕЖДЕНИЕ!

Опасность воспламенения! Никогда не перевозите или храните топливо вблизи легко воспламеняющихся материалов! До запуска двигателя всегда перемещайте устройство в чистое место (3-метра) от топлива и других легко воспламеняющихся материалов!



ВНИМАНИЕ!

Никогда не смешивайте топливо в топливном баке устройства! Используйте рекомендованные чистые канистры для приготовления и хранения топливной смеси! Некоторые виды бензина содержат спирт в качестве топлива и могут увеличивать рабочую температуру двигателя! При определенных условиях, такое спирто-содержащее топливо может снижать качество смазки некоторых масел для 2-х тактных двигателей! Никогда не используйте топливо содержащее более 10% спирта! При необходимости использования таких топлив, топливо, содержащее простые эфиры, такое как МТБЭ предпочтительней по сравнению со спирто-содержащими! Всегда для приготовления топливной смеси используйте масло для 2-х тактных двигателей или аналоги в соотношении 25-30:1. Помните, что основные масла и масла для лодочных моторов могут применяться для использования в высокопроизводительных 2-х тактных двигателях, и никогда не могут быть использованы в вашем устройстве.

ЗАПОЛНЕНИЕ ТОПЛИВНОГО БАКА

1. Поместите устройство на землю или на устойчивую рабочую поверхность, протрите и удалите мусор около крышки.
2. Удалите топливную крышку.
3. Заполните бак чистым, свежим топливом.
4. Переустановите крышку, протрите пролитое топливо до запуска двигателя.



ПРЕДУПРЕЖДЕНИЕ!

Опасность возгорания и получения ожогов!

Всегда будьте предельно осторожны при обращении с топливом! Топливо легко воспламеняемо!

Никогда не эксплуатируйте данное устройство, если не исправны компоненты топливной системы или есть подтекание топлива!

Никогда не заправляйте топливом при работающем двигателе!

Никогда не заполняйте топливом горячий двигатель! Всегда дождитесь охлаждения двигателя до заправки!

Никогда не курите или не создавайте источники искры около устройства или топлива!

Всегда перевозите и храните топливо в рекомендованных канистрах!

Никогда не помещайте легко воспламеняемые материалы на глушитель двигателя!

Никогда не эксплуатируйте устройство без должным образом работающем глушителе и без установленного искро-гасителя!

Никогда не эксплуатируйте устройство, если оно неверно собрано или не соответствует рабочему состоянию!



ПРЕДУПРЕЖДЕНИЕ!

Опасность от вращающейся крыльчатки! Крыльчатка всегда будет вращаться при работе устройства!

Никогда не эксплуатируйте устройство при открытом защитном окне и неверно установленных трубах!

Опасность от выброса пыли и мусора! Всегда носите защитные средства для глаз при эксплуатации устройства!

Никогда не направляйте воздушный поток в направлении людей или животных!

Никогда не эксплуатируйте устройство при неустановленных всех элементов управления и их неисправной работе.



ПРЕДУПРЕЖДЕНИЕ!

Ручной стартер может быть поврежден при злоупотреблении!

Никогда не вытягивайте шнур стартера на его полную длину!

Всегда вводите стартер в зацепление перед запуском двигателя!

Всегда плавно возвращайте шнур стартера!

Никогда не эксплуатируйте устройство при отсутствии труб или при их неисправности!

ВАЖНО!

Двух-позиционный выключатель зажигания двигателя "ON-OFF" расположен с левой стороны ручки управления.

Процедуры запуска

1. Подкачайте топливную систему, несколькими нажатиями на кнопку подкачки топлива до отсутствия воздушных пузырьков в подающей топливной трубке.
2. Для **холодного двигателя** только. переместите рычаг управления воздушной заслонкой в положение закрыта.
3. Поместите устройство на землю и надежно удерживайте рукоятку правой рукой.
4. Медленно потяните ручку стартера до вхождения стартера в зацепление, затем...
5. ...запустите двигатель, быстро потянув вверх ручку стартера.

При необходимости, повторите шаг 5 два или три раза до запуска двигателя.



После того, как двигатель запустился

ВАЖНО!

Для получения максимальных характеристик и продолжительного срока службы устройства, дайте двигателю прогреться до его эксплуатации.

1. Дайте двигателю поработать на холостых оборотах для прогрева до рабочей температуры (2 - 3 минуты).
2. После прогрева двигателя, постепенно открывайте воздушную заслонку, медленно передвигая рычаг управления к полностью открытому положению.
3. Устройство готово к эксплуатации.

Если двигатель не запустился

Повторите процедуры соответствующие запуску холодного или горячего двигателя. Если двигатель до сих пор не запускается, следуйте процедурам, описанным ниже "Запуск залитого двигателя".

Запуск залитого двигателя

1. Отсоедините провод от свечи зажигания. Используя свечной ключ, извлеките свечу зажигания, вращая против часовой стрелки.
2. Если свеча зажигания залита топливом, очистите или замените как требуется.
3. Удалите избыточное топливо из камеры сгорания, проворачивая коленчатый вал двигателя стартером несколько раз.
4. Переустановите свечу зажигания, надежно затянув свечным ключом. Момент затяжки свечи зажигания 17-19 Нм. Переустановите провод свечи зажигания.
5. Повторите процедуры для запуска теплого двигателя.
6. Если двигатель не подхватывает или не запускается, обратитесь к разделу "Неисправности и пути их устранения" .



Регулировка оборотов двигателя

1. Запустите двигатель, следуя процедурам, описанным на предыдущей странице в разделе "Запуск".
2. Дайте поработать двигателю на холостых оборотах для достижения рабочей температуры (2-3 минуты).
3. Используйте отвертку для регулировки

холостых оборотов (XX) двигателя в пределах 2300-2500 об/мин.

Поверните винт XX по часовой стрелке для увеличения оборотов XX.

Поверните винт XX против часовой стрелки для уменьшения оборотов XX.



Регулировочный винт оборотов XX доступен через решетку крышки.

ВАЖНО!

Трубы и крышка защитная впуска должны быть установлены во время регулировки оборотов холостого хода! На холостые обороты двигателя влияет блокирование защитной крышки и труб, а также их повреждение или неправильная установка!

ОСТАНОВКА ДВИГАТЕЛЯ

1. Охладите двигатель, дав ему поработать на холостых оборотах 2 - 3 минуты.
2. Заглушите двигатель, нажав на выключатель зажигания.

ВАЖНО!

Если двигатель продолжает работать при отключенном зажигании, выключатель в положении "OFF", заглушите двигатель, потянув наружу до упора рычаг управления воздушной заслонкой. Чистый и не заблокированный поток воздуха значительно влияет на характеристики и срок службы устройства! До того, как приступить к регулировкам карбюратора, осмотрите и очистите воздушный фильтр двигателя, как описано на странице 11 данного руководства.

ЭКСПЛУАТАЦИЯ УСТРОЙСТВА



Как правило, для того, что бы работа была хорошо сделана, пытайтесь работать на соответствующих оборотах двигателя:

- Используйте пониженные обороты при уборке легких материалов с газона или около кустов.
- Используйте средние и максимальные обороты двигателя для уборки скошенной травы, мусора автостоянки.
- Используйте максимальные обороты при уборке тяжелых материалов, таких как грязь или снег.

Безопасная эксплуатация

- (1) Шум от устройства увеличивается при увеличении оборотов двигателя! Всегда используйте пониженные обороты, необходимые для выполнения работы!
- (2) Никогда не эксплуатируйте устройство при плохой видимости.
- (3) При эксплуатации устройства всегда защищайте глаза маской или очками.
- (4) Всегда носите пылевую маску для уменьшения для защиты дыхательных путей.
- (5) Для защиты рук и ног носите облегчающую одежду.
- (6) При эксплуатации устройства используйте защитные средства органов слуха.
- (7) Никогда не эксплуатируйте устройство, если какие-нибудь части поломаны, утеряны или отсутствуют.

1. Использование пылесоса



2. Использование воздуходувки

Будьте всегда в курсе о силе и направлении потока воздуха. Никогда не направляйте поток нагнетания воздуходувки на людей или животных.



ОБСЛУЖИВАНИЕ

Ежедневное обслуживание



ПРЕДУПРЕЖДЕНИЕ!

До проведения различных работ по обслуживанию, всегда останавливайте двигатель и снимайте провод со свечи зажигания!



ВНИМАНИЕ!

Забитые грязью или поврежденные компоненты системы охлаждения могут привести к перегреву и повреждению двигателя!



ВНИМАНИЕ!

Эксплуатация устройства с отсутствующими, потеренными или поврежденными компонентами может привести к превышению оборотов и быть причиной серьезных повреждений двигателя!

Удалите грязь и отложения с корпуса устройства.

Осмотрите двигатель, топливный бак, топливные трубки на предмет возможного подтекания топлива, при необходимости проведите ремонт.

Осмотрите ребра охлаждения двигателя на наличие грязи и отложений, при необходимости очистите.

Осмотрите устройство на повреждения, отсутствующие или неустановленные компоненты, а так же надежность крепежа, при необходимости проведите ремонт.

ЧЕРЕЗ КАЖДЫЕ 10 ЧАСОВ (более часто при работе в пыльных условиях)



1. Отверните винт, фиксирующий крышку воздушного фильтра, и удалите крышку и элемент воздушного фильтра.
2. Осмотрите элемент. Если элемент скручен или изношен, замените его на новый.
3. Промойте элемент в чистом бензине, отожмите и просушите. Удалите грязь, отложения с крышки.
4. Переустановите элемент и крышку, а затем заверните винт фиксации крышки.

ЧЕРЗ КАЖДЫЕ 10/15 ЧАСОВ



Свеча зажигания (поверните против часовой стрелке для извлечения)

1. Используйте свечной ключ для извлечения свечи зажигания (поверните против часовой стрелке что бы извлечь).
2. Очистите и установите зазор электродов 0.6~0.7 мм. При необходимости замените свечу на новую Champion RCJ6Y или аналог.
3. Установите и затяните свечу вручную в головку цилиндра, и затем надежно затяните свечным ключом. Момент затяжки 17-19 Нм при наличии динамометрического ключа.



ВНИМАНИЕ

Никогда не допускайте попадания мусора и грязи в цилиндр через свечное отверстие! До извлечения свечи зажигания, тщательно очистите свечу и поверхность головки цилиндра! Дайте двигателю остыть до обслуживания свечи зажигания! Установка свечи на горячем двигателе может привести к ослаблению или перетяжки свечи в головке цилиндра! Неправильная установка свечи может привести к серьезным повреждениям двигателя!

КАЖДЫЕ 50 ЧАСОВ

(более часто при работе в пыльных условиях)



ОСМОТР Осмотрите снаружи устройство и трубы на наличие повреждений, включая отсутствующие компоненты, проведите ремонт при необходимости.

СВЕЧА ЗАЖИГАНИЯ Замените изношенную, неисправную свечу зажигания на Champion RC12YC с зазором электродов 0.6-0.7 мм.

ТОПЛИВНЫЙ ФИЛЬТР Использую крючок из проволоки, извлеките топливный фильтр из топливного бака, и затем промойте фильтр в чистом бензине. До переустановки фильтра, осмотрите состояние топливопровода. Если наблюдается износ, топливопровод должен быть проверен сервисным центром на удержание вакуума или заменен.

СИСТЕМА ОХЛАЖДЕНИЯ Удалите крышку двигателя (см. инструкции ниже "Искро-гаситель"), используя деревянный или пластиковый скребок и мягкую щетку, удалите грязь и отложения с ребер цилиндра и картера двигателя.

ОБСЛУЖИВАНИЕ ИСКРО-ГАСИТЕЛЯ Тяжелый запуск или частичная потеря характеристик двигателя может быть вызвано отложением нагара в окне искро-гасителя. Для получения максимальных характеристик двигателя искро-гаситель должен быть периодически обслужен в следующем порядке:

1. Извлеките свечу зажигания.
2. Удалите три самореза и два винта, удерживающих крышку двигателя и затем осторожно удалите крышку двигателя наружу.
3. Удалите три винта, фиксирующих искро-гаситель, и извлеките крышку, окно, прокладку, камеру искро-гасителя.
4. Используя пластиковый скребок или мягкую щётку для удаления отложения нагара с составляющих искро-гасителя.
5. Тщательно осмотрите и замените окно, если оно прожжено, искривлено или не доступно для обслуживания.
6. Установите камеру, окно, прокладку и крышку в обратном порядке разборки, и затем установите три винта, фиксирующих искро-гаситель, и надежно затяните.
7. Установите крышку двигателя и проверьте, что все соединения топливной системы плотно находятся на месте.
8. Установите винты и саморезы крышки в обратном порядке разборки и надежно затяните.

9. Установите и затяните свечу зажигания, подсоедините высоковольтный провод свечи зажигания.



ВНИМАНИЕ!

Всегда устанавливайте винты крышки в соответствующие отверстия, так же как были извлечены, замена или некорректная установка винтов крышки двигателя повредит алюминиевые отливки и пластиковые компоненты!

ХРАНЕНИЕ

(30 дней или больше)



ВНИМАНИЕ!

Никогда не храните данное устройство с оставшемся топливом в баке, топливопроводах или карбюраторе! Наша гарантия не покрывает неисправности, связанные со старением или загрязнением топлива!

ОЧИСТКА Тщательно очистите снаружи устройство.

ОСМОТР Осмотрите все устройство и трубы на повреждения, включая отсутствующие или потерянные компоненты, при необходимости проведите ремонт.

ТОПЛИВО Слейте топливо из топливного бака, и осушите карбюратор и топливопроводы, запустив двигатель до его полной остановки от отсутствия топлива.

СМАЗКА Извлеките свечу зажигания и поместите приблизительно столовую ложку масла в свечное отверстие цилиндра. До установки свечи зажигания потяните 2 или 3 раза за ручку стартера для распределения масла по стенкам цилиндра.

ВОЗДУШНЫЙ ФИЛЬТР Извлеките, очистите и переустановите фильтрующий элемент как описано в разделе обслуживание воздушного фильтра.

ХРАНЕНИЕ Храните устройство в чистом, сухом непыльном помещении.

НЕИСПРАВНОСТИ и ПУТИ их УСТРАНЕНИЯ

Двигатель не запускается



Другие неисправности



Двигатель плохо глушится	→	Провод заземления отключен, неисправен выключатель зажигания	→	Отремонтируйте или замените
	→	Перегрев из-за несоответствия свечи зажигания	→	Замените свечу зажигания на Champion RCY6J
	→	Перегрев двигателя	→	Охладите двигатель на ХХ до остановки
Повышенная вибрация	→	Изогнута или сломана крыльчатка	→	Проверьте и замените как следует
	→	Разболтан крепеж	→	Затяните как следует
	→	Внутренняя неисправность двигателя	→	Обратиться в сервисный центр
Потеря мощности				
Двигатель перегревается	→	Работа на превышенных оборотах	→	Используйте пониженные обороты
	→	Бедная смесь карбюратора	→	Обратиться в сервисный центр
	→	Несоответствие топливной смеси	→	Заправьте правильным, свежим, чистым топливом 30:1
	→	Крыльчатка, ребра охлаждения неисправны или забиты	→	Очистите или замените при необходимости
	→	Отложение нагара на поршне или в глушителе	→	Удалить нагар
Падение мощности двигателя на всех оборотах	→	Забит воздушный элемент	→	Обслужите как требуется
	→	Не исправна или не затянута свеча зажигания	→	Затянуть или заменить
	→	Подсос воздуха, забит топливный шланг	→	Очистить, заменить фильтр, топливный шланг
	→	Вода в топливе	→	Слейте и замените чистым топливом
	→	Прихват поршня	→	Обратиться в сервисный центр
	→	Неисправность карбюратора или диафрагмы	→	Обратиться в сервисный центр
Детонация двигателя	→	Перегрев двигателя	→	Выведите двигатель на холостые обороты и найдите причину перегрева
	→	Неверное применение топлива	→	Проверьте октановое число или содержание спирта в бензине
	→	Отложение нагара в камере сгорания	→	Удалить нагар